



Двигатель Tier II	Cummins 6LTAА 8.9-C220
Мощность	164 кВт (220 л.с.) 2 200 об/мин
ГМП	Powershift (ZF)
Блокировка дифференциала (опция)	Передний и задний самоблокирующийся
Скорость движения (по передачам)	0-6 0-11 0-23 0-37 км/ч (вперед) 0-6 0-11 0-23 км/ч (назад)
Техническая производительность	337,5 м³/ч (573,8 т/ч)
Рабочий цикл	11,5 с
Грузоподъемность	5 000 кг
Вырывное усилие	160 кН
Высота разгрузки	3 100 мм
Вылет кромки ковша	1 035 мм
Габаритные размеры	8 150 × 2 976 × 3 481 мм
Объем ковша	3 м³
Размер шин	23,5-25"
Масса	17 100 кг

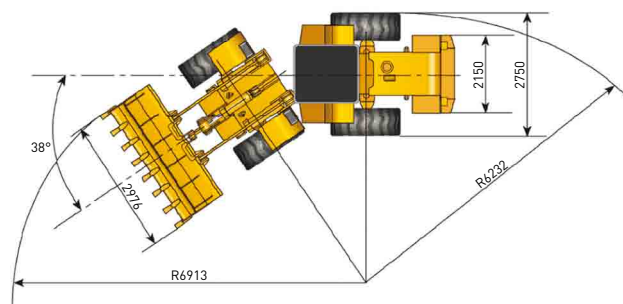
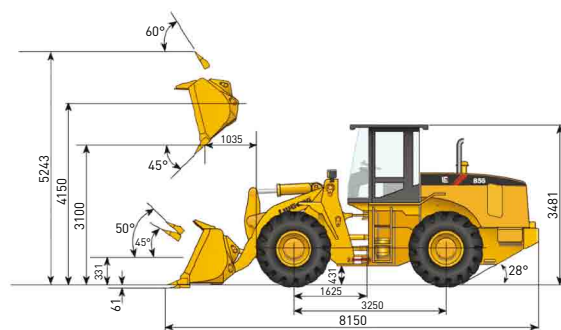
Колесный погрузчик CLG 856

Наиболее привлекательная из большегрузных машин. По соотношению стоимости и технических характеристик не имеет аналогов в мире.

В трансмиссии применяется надежная, отработанная годами ГМП 4WG-200 ZF.

Машина применима как на строительных площадках, так и для горных работ.

Большой спектр дополнительного навесного оборудования.



В стандартной комплектации машина оснащена системой Rops-Fops кондиционером, магнитолой, сиденьем Grammer, стеклами Triplex с защитой от UV, цельным откидывающимся капотом, регулируемой рулевой колонкой, комплектом инструментов.